

# シャルム文化通 入居申込のしおり



今回募集する賃貸住宅は、定住促進住宅整備事業として建設されています。  
入居される方は、収入等一定の資格が必要とされ、入居後も様々な決まりが設けられています。  
入居希望の皆様には、このしおりをよく読んでお申込下さいますようお願いいたします。

シャルム文化通  
指定管理者 株式会社 文化通定住促進

維持管理会社  
株式会社ユミホー開発

## 目次

1.	募集マンション	3 P
2.	入居申込から入居までの流れ	3 P
3.	入居資格	4. 5. 6 P
4.	希望間取り、部屋の取り扱い	6 P
5.	添付書類	6 P
6.	申込受付	7 P
7.	書類審査	7 P
8.	入居者選考・説明会	7 P
9.	自治会の形成	7 P
10.	注意事項	7 P
11.	管理について	7 P
12.	家賃表	8 P
13.	申込書記入例	9. 10 P
14.	婚約証明書記入例	11 P
15.	参考親等図	12 P
16.	位置図	13 P
17.	外観・配置図	14 P
18.	間取図	15 P

## 1. 募集マンション

物件名	住所	全体戸数	間取り
シャルム文化通	大崎町仮宿 1721-1	24	2LDK・3LDK (9戸) (15戸)

定住促進住宅として整備された住宅です。

## 2. 入居申込から入居までの流れ

- ① 入居申し込みのしおりの配布・・・大崎町ホームページ，ユーミーネット霧島店，協力不動産会社窓口（前迫不動産）にて配布。
- ② 入居申込書類提出・・・住民票・所得の証明及び税の滞納のない証明書類等が添付書類として必要です（詳細後述）。ユーミーネット霧島店若しくは協力不動産会社である前迫不動産へ提出してください。
- ③ 受付・・・随時受付しております。
- ④ 書類審査・・・受け付けした書類に不備がないか，入居条件に適合しているかの審査を行います。
- ⑤ 入居者選考・手続き・・・空室が出た際は，申込み順にて入居の案内をしており，入居の手続きの説明を行い，その後必要書類を提出，敷金等の納入をしていただきます。
- ⑥ 鍵引渡し・入居・・・鍵引渡し後，入居できます。入居後，入居開始届の提出が必要となります。

※申込み等についての詳細については，ユーミーネット霧島店へお尋ねください。

### 3. 入居資格

この募集住宅は、大崎町地域優良賃貸住宅条例の対象住宅であり、入居する場合は、次の条件を満たしている必要があります。

#### 「1」次の全てに該当する方

- 1) 自ら居住するため住宅を必要とする方（セカンドハウスは認められません）
- 2) 世帯の合計所得月額が158,000円以上487,000円以下であること  
（当該合算した額が158,000円に満たない場合であっても、今後所得の増加が見込まれるときは、この限りでない。）  
※5ページに計算方法記載
- 3) 同居親族がある者で世帯要件として次のいずれかに該当するものであること

ア. 子育て世帯	同居者に18歳未満の者又は妊娠している者がいる者をいう。
イ. 新婚世帯	婚姻の届出をして概ね5年以内にある者又は婚姻予定者である者。ただし、夫婦はいずれも40歳未満の者をいう。 （婚姻の届出をしないが事実上婚姻関係と同様の事情にある者その他婚姻の予定者を含む。）
ウ. 高齢者世帯	入居者が次のいずれも満たす者である場合 （1）60歳以上の者であること。 （2）同居する者が配偶者若しくは60歳以上の親族又は入居者が病気にかかっていることその他特別の事情により当該入居者と同居することが必要であると都道府県知事等が認める者であること。 （婚姻の届出をしていないが事実上夫婦と同様の事情にある者を含む）
エ. 障がい者等世帯	障がい者基本法第2条第一号に規定する障がい者でその障がいの程度が次の（イ）から（ハ）までに掲げる障がいの種類に応じ、次の障がい者又は障がい者の同居者がいる世帯をいいます。 （イ）身体障がい・・・身体障がい者福祉法施行規則（昭和25年厚生省令第15号）別表第五号の一級から四級までのいずれかに該当する程度 （ロ）精神障がい・・・精神保健及び精神障がい者福祉法に関する法律施行令（昭和25年政令第155号）第6条第3項に規定する一級又は二級に該当する程度 （ハ）知的障がい・・・前号に規定する精神障がいの程度に相当する程度

**{所得基準}**

入居者及び同居者の所得の合計額が158,000円以上487,000円以下の方がご入居いただけます。(当該合算した額が158,000円に満たない場合であっても、今後所得の増加が見込まれるときは、この限りでない。)

算出方法：公営住宅法で定める所得基準の計算方法は次の通りです。

$$\left[ \begin{array}{l} \text{本人の所得金額 (円)} \\ + \\ \text{家族の所得金額 (円)} \end{array} \right] - \text{親族控除額 (38万円} \times \text{人数)} - \text{特別控除額 (下記該当分を)}$$

12ヶ月

控除の種類	控除の内容	控除金額
1 親族控除	入居しようとする親族（本人を除く）及び遠隔地扶養親族	380,000円
2 老人控除対象配偶者	所得税法の控除対象配偶者のうち年齢70歳以上の人	100,000円
3 老人扶養控除	所得税法の扶養親族のうち年齢70歳以上の人	100,000円
4 特定扶養親族控除	所得税法の扶養親族のうち年齢16歳以上23歳未満の人	250,000円
5 寡婦・寡夫控除	所得がある寡婦または寡夫。但し、その所得が27万円未満のときは、その所得額のみ控除	270,000円
6 障がい者控除	障がい者の方がいるとき	270,000円
7 特別障がい者控除	特別障がい者の方がいるとき	400,000円

所得の計算方法（概略）

本人の所得金額は

給与収入の方は、源泉徴収票の給与所得控除後の欄

確定申告をされている方は、確定申告書の所得金額

2～7は市区町村発行の課税（所得）証明書または、源泉徴収票の扶養控除の欄でご確認下さい。

**平成26年分 給与所得の源泉徴収票**

支払を受ける者	住所又は居所 <b>東京都〇〇区△△1-1-1</b>	氏名 <b>キウヨウ タロウ</b> 課長 給与 太郎	(受給者番号) <b>123</b>
種別	支払金額	給与所得控除後の金額	所得控除の額の合計額
<b>給与・賞与</b>	<b>7,000,000</b>	<b>5,100,000</b>	<b>2,220,000</b>
源泉徴収税額			<b>190,500</b>
控除対象配偶者の有無等	配偶者特別控除の額	控除対象扶養親族の金額	社会保険料等の金額
*	1	2	3
		600,000	50,000
		180,000	
支払者	住所(居所)又は所在地	氏名又は名称	(電話)
	<b>東京都△△区〇〇2-2-2</b>	<b>株式会社 給与計算教室</b>	<b>03-xxxx-xxxx</b>

例：本人、妻、小学生(10歳)、母(72歳)の4人家族の場合

給与の源泉徴収票の②給与所得控除後の金額をみます。

②給与所得控除後の金額	5,100,000
親族控除(本人を含まない為3人×380,000)	- 1,140,000
老人扶養控除(母親が72歳の為100,000)	- 100,000
差し引き	3,860,000
	12ヶ月 = 321,666

「2」市町村税の滞納が無いこと

「3」入居者又は現に同居し、若しくは同居しようとする親族（婚姻の届出をしないが事実上婚姻関係と同様の事情にある者その他婚姻の予約者を含む）が暴力団員による不当な行為の防止等に関する法律（平成3年法律第77号）第2条第6号に規定する暴力団員（以下「暴力団員」）に該当しないこと

「4」入居される場合の注意事項

- A. 動物の飼育は禁止です。
- B. 敷金が必要です。(減額前家賃の1ヶ月分)
- C. 保証人は2名必要です。  
 基本的に入居者と同程度の収入がある3親等以内の親族が2名必要です。(別紙参照)  
 または、保証会社の利用も出来ます(別途保証料が必要です)
- D. 所得申告・家賃減額措置申請  
 入居後は、毎年度、対象住宅に住んでいる方全員の所得を証明する書類を添付した申請書を提出しなければなりません。  
 家賃減額措置申請に基づき、家賃を決定します。基準に該当しなくなった方は家賃の軽減がありません。

4. 希望間取り、部屋の取り扱い

入居申込書には希望の間取りを記入して頂きます。部屋の階数、号数は、入居者選考後の決定となります。申込時に選ぶことは出来ません。  
 また、駐車場は、各世帯2台までとなっています。(区画については、指定はできません。)

5. 添付書類(入居申込書と一緒に提出していただく書類です)

書類名	入居者	同居者	連帯保証人
1) 地域優良賃貸住宅入居申込書	○		
2) 身分証明書の写し(運転免許証・パスポートなど)	○		
3) 28年度(27年中)所得証明書(市町村発行分)	○	○	
4) 税の滞納が無い証明書(市町村発行分)	○	○	
5) 住民票(入居予定の同居者分まで・発行後3ヶ月以内)	○	○	
6) その他 婚約証明書(結婚予定で入居を申し込まれる場合) 障がい者手帳の写し(障がい者世帯等で申し込まれる場合)	○ 該当のみ	○ 該当のみ	
7) 印鑑証明書(保証会社利用時)			○

尚、その他正式な書類の手続きは、入居決定通知後となります。

6. 申込受付

申込受付は随時行っています。  
 午前9時00分～午後18時00分  
 毎週水曜日休み(2月中旬～4月中旬無休)  
 (郵送可 但し 書類に不備があった場合、返却する場合があります)  
 受付場所(郵送又は、持参)  
 ユーミーネット霧島店もしくは協力不動産会社 前迫不動産(持参のみ)  
 〒899-5117  
 鹿児島県霧島市隼人町見次 1089-1  
 Tel.0995-42-9222

7. 書類審査

受け付けた申込書一式に不備が無いか、また入居条件に適合しているかの審査を行います。

8. 入居者選考・手続き

空室が出た際は、申込み順にて入居の案内をしております。入居の手続きの説明を行い、その後必要書類等を提出、敷金等の納入をしていただきます。

9. 自治会への加入

「シャルム文化通」でひとつの自治会を組織しており、大崎町の自治公民館のひとつとして活動していますので、自治会への加入が条件となります。

10. 管理について

入居後の管理先は下記のとおりとなります。

株式会社ユーミー不動産センター ユーミーネット霧島店  
〒899-5117  
鹿児島県霧島市隼人町見次 1089-1  
TEL0995-48-7123 Fax0996-48-7121

11. 管理について

入居後の管理先は下記の通りとなります。

株式会社ユミホー開発 ユーミーネット霧島店  
〒899-5117  
鹿児島県霧島市隼人町見次 1089-1  
TEL0995-42-9222  
FAX0995-42-8851

## ◆シャルム文化通

規格	規模	入居者の 所得の区分	設定家賃（月額）	入居者負担額（月額）
2LDK	64.07 m <sup>2</sup>	487,000 円以下	55,000 円	44,000 円
3LDK	73.00 m <sup>2</sup>	487,000 円以下	60,000 円	48,000 円

共益費（月額）	3,000 円
---------	---------

## ◆ 部屋一覧

501号 2LDK 家賃44,000円 64.07 m <sup>2</sup>	502号 3LDK 家賃48,000円 73.00 m <sup>2</sup>	503号 3LDK 家賃48,000円 73.00 m <sup>2</sup>	505号 3LDK 家賃48,000円 73.00 m <sup>2</sup>	506号 2LDK 家賃44,000円 64.07 m <sup>2</sup>
401号 2LDK 家賃44,000円 64.07 m <sup>2</sup>	402号 3LDK 家賃48,000円 73.00 m <sup>2</sup>	403号 3LDK 家賃48,000円 73.00 m <sup>2</sup>	405号 3LDK 家賃48,000円 73.00 m <sup>2</sup>	406号 2LDK 家賃44,000円 64.07 m <sup>2</sup>
301号 2LDK 家賃44,000円 64.07 m <sup>2</sup>	302号 3LDK 家賃48,000円 73.00 m <sup>2</sup>	303号 3LDK 家賃48,000円 73.00 m <sup>2</sup>	305号 3LDK 家賃48,000円 73.00 m <sup>2</sup>	306号 2LDK 家賃44,000円 64.07 m <sup>2</sup>
201号 2LDK 家賃44,000円 64.07 m <sup>2</sup>	202号 3LDK 家賃48,000円 73.00 m <sup>2</sup>	203号 3LDK 家賃48,000円 73.00 m <sup>2</sup>	205号 3LDK 家賃48,000円 73.00 m <sup>2</sup>	206号 2LDK 家賃44,000円 64.07 m <sup>2</sup>
101号 コミュニティ ルーム	102号 3LDK 家賃48,000円 73.00 m <sup>2</sup>	103号 3LDK 家賃48,000円 73.00 m <sup>2</sup>	105号 3LDK 家賃48,000円 73.00 m <sup>2</sup>	106号 2LDK 家賃44,000円 64.07 m <sup>2</sup>

家賃は、入居資格に該当する方は減額措置申請適用後の入居者負担額となります。

駐車場は各戸2台。駐輪場あり。

別途、町内会費等として衛生自治会費や大崎公民分館費などが必要になります。

見本



# 地域優良賃貸住宅入居申込書

平成〇〇年〇〇月〇〇日

大崎町長 様

〒〇〇〇-〇〇〇〇  
 (住所) 鹿児島県〇〇市〇〇町〇〇-〇  
 (アパート名・部屋番号)

入居申込者(氏名) 大崎 太郎 印  
 (電話) 090-〇〇〇〇-〇〇〇〇

次のとおり、地域優良賃貸住宅に入居したいので、関係書類を添え、申し込みます。  
 なお、この申込書の記載内容が事実と相違する場合、申込みに関する一切の権利を放棄します。

希望住宅	シャルム文化通		住戸規格	2LDK・3LDK		備考：	
同居予定の親族	申込者との続柄	ふりがな氏名	性別	生年月日	年齢	職業等・勤務先 (名称・所在地・電話)	備考
	本人	大崎 太郎	男	H〇〇.〇〇.〇〇	〇〇	株式会社〇〇〇〇	
	婚約者	大崎 花子	女	H〇〇.〇〇.〇〇	〇〇	株式会社〇〇〇〇	
			男				
			女				
			男				
申込みの理由	(住宅を必要とする状況等) 現在の家賃よりも低くて広い所へ 結婚を機会に引越し等				現住居の状況	住居の種類別	借家・同居・その他 ( )
						間取り・面積	51.00㎡
						家賃	50,000円/月
						居住期間	5年 8箇月
						世帯人員数	2人
予定の連帯保証人	(住所)鹿児島県〇〇市〇〇町〇-〇	申込者との続柄	電話	〇〇〇-〇〇〇〇-〇〇〇〇			
	(氏名)大崎 一郎 印 (60歳)	父	職業・勤務先	株式会社〇〇〇〇			
予定の連帯保証人	(住所)鹿児島県〇〇市〇〇町〇-〇	申込者との続柄	電話	〇〇〇-〇〇〇〇-〇〇〇〇			
	(氏名)田中 二郎 印 (58歳)	義父	職業・勤務先	株式会社〇〇〇〇			

駐車場使用希望の有無	駐車場必要台数	0台	1台	2台
------------	---------	----	----	----

添付書類 住民票(入居予定者全員), 最新の所得証明書(入居予定者全員), 税金に滞納がない証明書, その他必要書類

-----<以下は記入しないでください>-----

※調査事項	①同居者	: 適・否	(備考)	※入居決定	住戸:	住宅号
	②収入基準	: 適・否			決定日:	平成 年 月 日
	③住宅必要状況	: 適・否			可能日:	平成 年 月 日
	④納税状況	: 適・否			家賃:	円/月
	⑤連帯保証人	: 適・否			収入認定額:	円/月
			総合判断:	適・否		

(裏面を確認してください)

## 入居申込について

## 《申込者の主な資格》

- (1) 現に同居し、または同居しようとする親族（婚姻の届出をしないが、事実上婚姻関係と同様の事情にある者、その他の婚姻の予約者を含む）がある者で世帯要件として大崎町地域優良賃貸住宅条例施行規則に該当している者
- (2) 世帯の合計所得月額が158,000円以上487,000円以下であること。  
（ただし、158,000円以下は所得の上昇が見込まれる者）
- (3) 所得基準に該当するもので、自ら居住するため、住宅を必要とすること。
- (4) 市町村税を滞納していない者
- (5) その者又は現に同居しようとする親族が暴力団員による不当な行為の防止等に関する法律第2条第6号に規定する暴力団員（以下「暴力団員」という。）でないこと。

## 《個人情報の取り扱い及び課税資料等の閲覧について》

私及び同居人は、大崎町地域優良賃貸住宅への入居を申し込むに際し、審査やその他について必要がある場合には、課税資料や住民情報など、必要な情報を閲覧することについて了承します。

また、私は、町個人情報保護条例を確認の上、私の個人情報が大崎町個人情報保護条例のとおり取り扱われることに同意致します。なお、私が同居者など第三者の個人情報を提供する場合には、私は当該第三者から事前に同意を得た上で提供していることを確約致します。

平成 ○○ 年 ○○ 月 ○○ 日

申込者氏名 大崎 太郎 印

## 《暴力団員による不当な行為の防止等に関する法律について》

私及び同居人は、暴力団員ではないことを誓います。

また、町が必要と判断した場合の警察機関への照会に了承し、結果、前述に偽りある時は入居申込の取り消しなど、いかなる処分に対しても従うことを誓います。

平成 ○○ 年 ○○ 月 ○○ 日

申込者氏名 大崎 太郎 印

## 《個人情報取扱について》

業務上、取得しました個人情報については、大崎町個人情報保護条例を遵守します。

見本

## 婚 約 証 明 書

私たちは、互いに結婚をすることを約束し、平成29年 ○月○○日までに婚姻届を提出し、夫婦になることを誓約いたします。

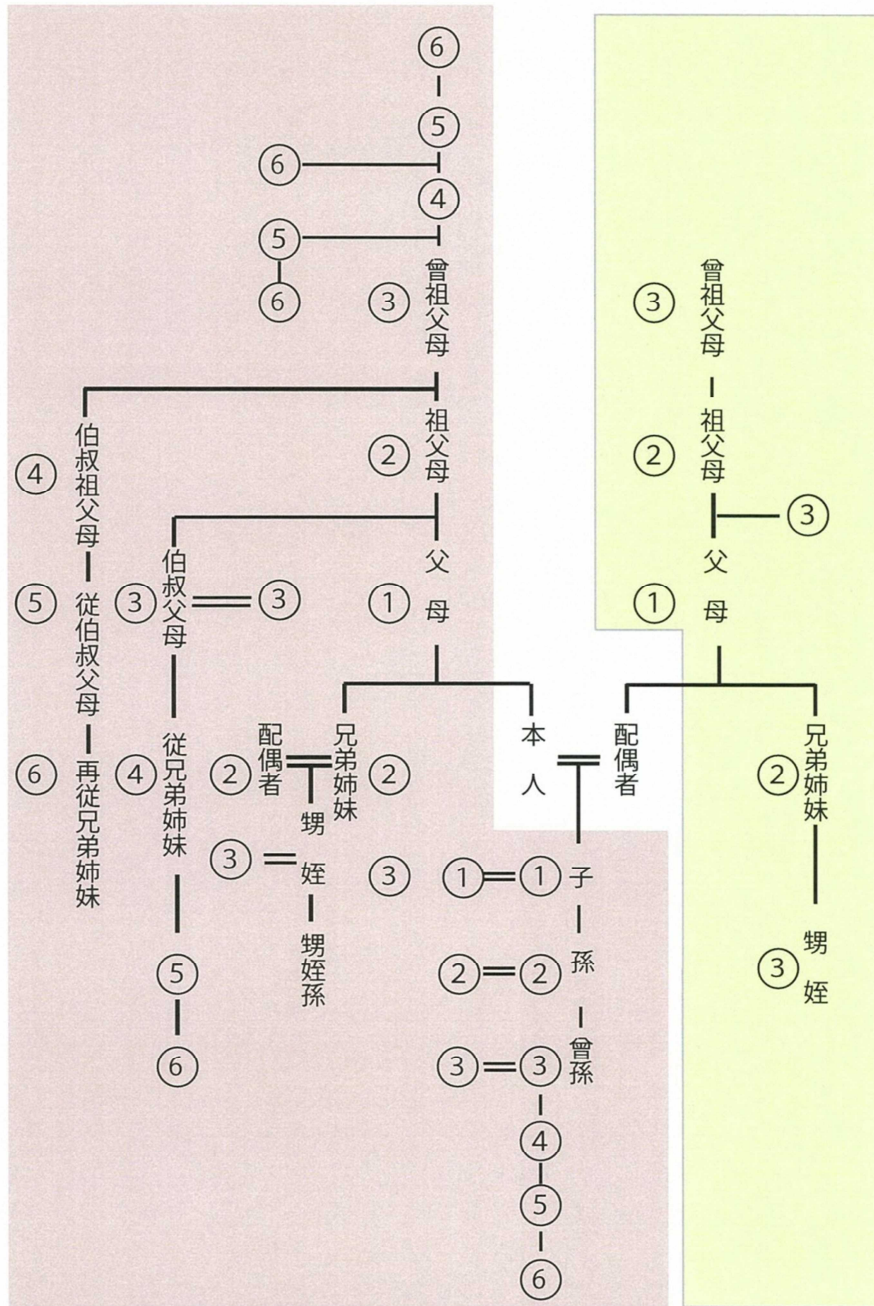
平成○○年 ○月 ○日

夫となるもの 住 所 鹿児島県○○市○○町○—○  
氏 名 大崎 太郎 印  
生年月日 平成○○年○○月○○日

妻となるもの 住 所 鹿児島県○○市○○町○—○  
氏 名 大崎 花子 印  
生年月日 平成○○年○○月○○日

証 明 者 住 所 鹿児島県○○市○○町○—○  
氏 名 大崎 一郎 印  
関 係 実父

参考親等図



親族 6親等以内の血族及び3親等以内の姻族

血族

姻族

3親等以内の親族が連帯保証人の対象となります

位置図



大崎幼稚園まで約 217m  
大崎小学校まで約 1300m  
大崎中学校まで約 80m  
バス停（大崎上町）まで約 320m  
ファミリーマートまで約 367m

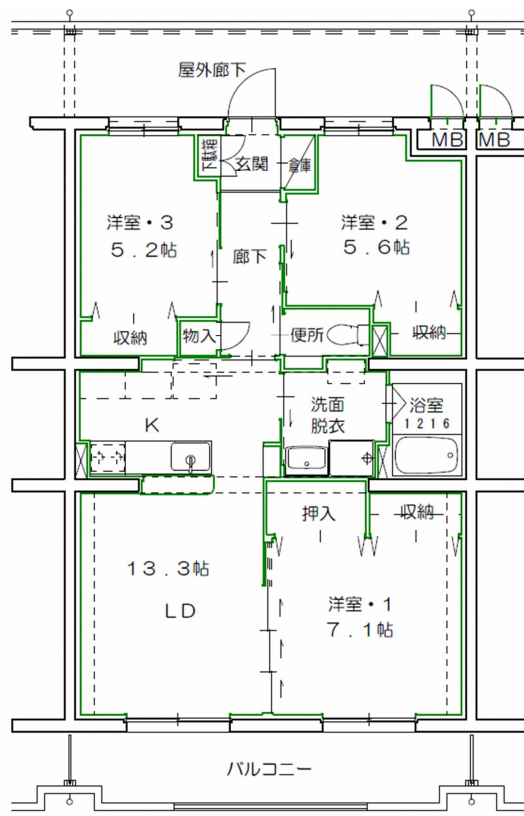
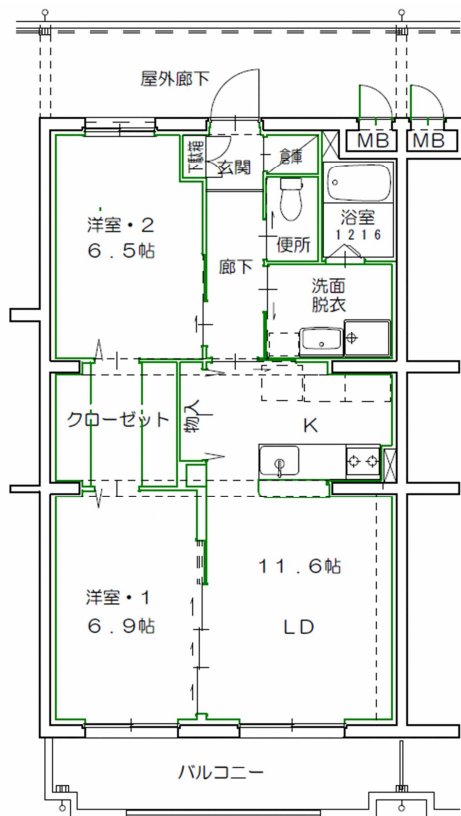


外観パース

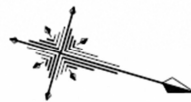


配置図

間取図



2LDK



3LDK

間取図